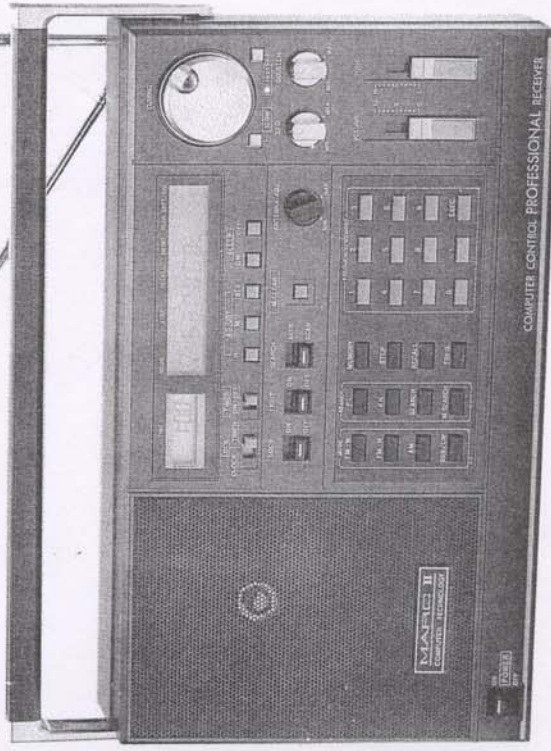


RECEPTOR MULTIBANDA

MARCI

NR-108 F1



MANUAL DE USO

INDICE

- 1. LISTA DE ACCESORIOS P. 1
- 2. LISTA OPCIONAL P. 1
- 3. CARACTERISTICAS ESPECIALES DEL RECEPTOR P. 1-2
- 4. CUIDADOS Y ATENCIONES P. 2
- 5. FUENTE DE ALIMENTACION P. 3-4
- 6. NOMBRE DE LOS CONTROLES Y SUS FUNCIONES P. 6-8
- 7. COMO USAR EL RELOJ P. 9-11
- 8. OPERACION DE RADIO P. 12
- 9. COMO RECIBIR EMISIONES O SEÑALES P. 13-14
- 10. COMO FIJAR LA MEMORIA P. 15-16
- 11. RECEPCION SSB/CW P. 16
- 12. OTROS USOS P. 16
- 13. CONEXIONES A TERMINALES EXTERIORES P. 17
- 14. POSIBLES ANOMALIAS P. 18

INDICE

1. LISTA DE ACCESORIOS

Adaptador AC 1 pieza
Cable de batería de coche DC 1 pieza
Batería (UM-3 para borrado de memoria y reloj) 2 piezas
Manual de instrucciones 1 pieza

2. LISTA OPCIONAL

Batería (UM-2 para operaciones de radio) 6 piezas
Antena exterior (para ondas cortas) 1 pieza

3. CARACTERISTICAS ESPECIALES DEL RECEPTOR

1. Este receptor puede recibir un margen de frecuencia desde 150 KHz hasta 520 MHz continuamente.
2. Este receptor ha sido equipado con varios modos de recepción y también es posible recibir otras señales.
3. Debido al sistema del sintetizador PLL, la frecuencia de recepción es completamente estable.
4. Hay 5 sistemas de tonos que pueden seleccionarse directamente por la tecla de selección (RAPIDO/LENTO).
5. Con la capacidad del micro-computador incorporado, puede memorizar 20 canales en el margen de frecuencia de 0.150 a 520 Mhz juntamente con el modo de recepción.
6. Con el reloj y el cronómetro equipado, puede fijar el tiempo para un funcionamiento automático de la frecuencia memorizada y también puede fijarlo como avisador a la hora en que la operación del receptor parará automáticamente.
7. En el LCD, puede ver fácilmente la frecuencia en el display, la intensidad de la señal de recepción (condición de la recepción de señal, intensidad, ruido o otros), el consumo de las baterías y otras funciones que están provistas en el display.

14. POSIBLES ANOMALIAS

A) NO FUNCIONAMIENTO

- 1) Compruebe la polaridad de las baterías (UM-3 x 2) y también su duración
- 2) Compruebe que la clavija del adaptador AC está correctamente conectada.
- 3) Ponga la clavija SLEEP (35) en la posición OFF
- 4) Ponga la clavija TIMER (30) en la posición OFF
- 5) Ponga la clavija ANT SELECTOR (45) en la posición TEL
- 6) Ponga la clavija ANT ATT (44) en la posición OFF
- 7) Ponga "POWER" (12) en OFF y vuelvalo a poner en ON otra vez.

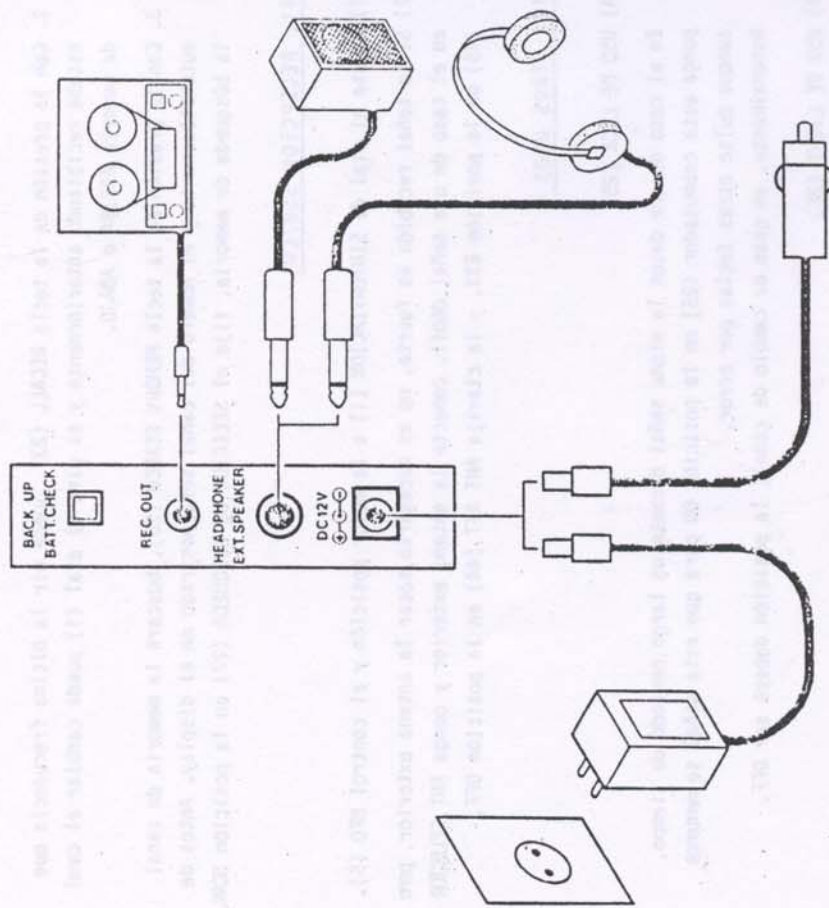
B) SIN SONIDO

- 1) Compruebe el nivel de volumen (8) otra vez
- 2) Compruebe el control de SQUELCH (4) otra vez
- 3) Ponga el conector ANT ATT (44) en la posición OFF

C) PROBLEMAS EN EL DISPLAY

- 1) Reemplace las baterías (UM-3 x 2 pcs.) por unas de nuevas y ponga el POWER (12) en ON.

13. CONEXIONES A TERMINALES EXTERIORES



8. Este receptor puede ser alimentado de 3 maneras: alimentador AC (adaptador), fuente de alimentación del vehículo (exterior) y fuente de alimentación de la batería.

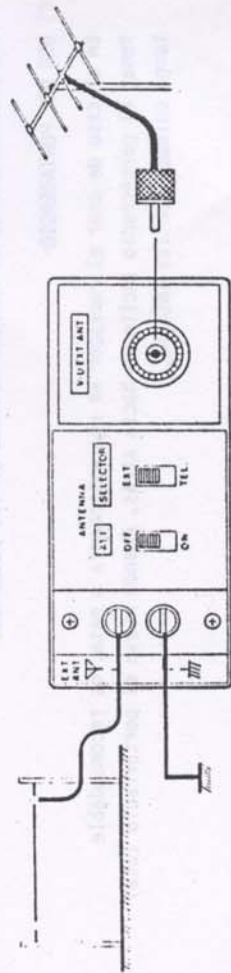
9. Este receptor está equipado con tomas para una antena exterior.

4. CUIDADOS Y ATENCIONES

1. Cuando use la fuente de alimentación AC, asegúrese de que el voltaje de el adaptador AC es igual al voltaje de la salida de pared. Si no son iguales ajuste el voltaje de el adaptador AC al voltaje de la salida de pared.
2. Es muy recomendable que la antena exterior esté lo mas lejos posible de cables eléctricos, del cable de la antena de la T.V., cable telefónico o pared del edificio.

3. En los lugares y condiciones siguientes, por favor no opere con este receptor:

- * Bajo una fuerte radiación solar durante largo tiempo.
- * Cerca de aparatos que desprendan calor.
- * En lugares donde hayan temperaturas ambientales extremas, tanto altas como bajas.
- * Con humedad extremadamente alta.
- * En lugares polvorientos.



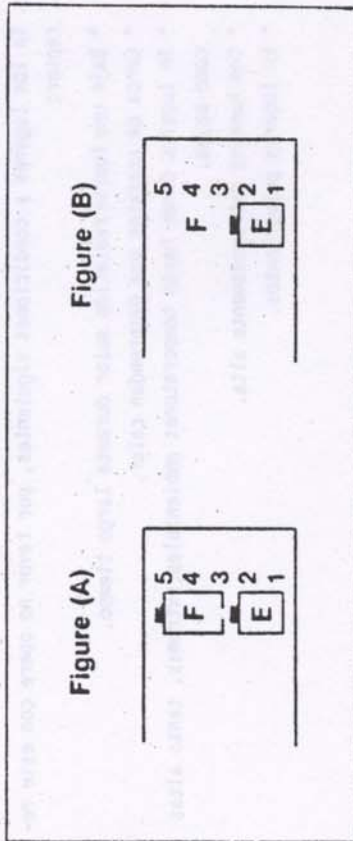
5. OPERACION DE BATERIA Y FUENTE DE ALIMENTACION AC

1) BATERIA PARA RELOJ/MEMORIA

Antes de operar con el receptor, por favor ponga las baterías (UM-3 x 2 pcs., que está empaquetado con el receptor como accesorio para apoyo de la memoria de radio y función de reloj), en el compartimento de las baterías de acuerdo con la figura 5-A. Asegúrese de que la polaridad : (+) y (-) de la batería es correcta.

El consumo de las baterías puede ser revisado con la presión de BACK UP BATT. CHECK BUTTON (37). Si el indicador en el display muestra como sigue la figura (B), las baterías están vacías, así que cámbielas tan pronto como sea posible y si el indicador muestra como sigue la figura (A) todavía queda potencia para operar.

Cuando cambie las baterías, asegúrese que la alimentación de la radio está en ON.



2) OPERACION DE RECEPCION CON BATERIA

Por favor insertar 6 pcs. de batería UM-2 en el compartimento de baterías trasero como indica la figura 5-A.

El consumo de las baterías está siempre indicado en el display, no necesita pulsar ninguna tecla como arriba 5.1. Si el indicador en el display muestra como la figura de arriba (B), las baterías están vacías, así que cámbielas tan pronto como sea posible.

Asegúrese que la polaridad (+) y (-) de las baterías es correcta.

2. Con la presión de la tecla RECALL (23), puede oír la última frecuencia que estaba recibiendo anteriormente y si gira el dial (1) puede cambiar el canal de memoria ARRIBA o ABAJO.

3. Con la presión de la tecla MEMORY SEARCH (20), buscará la memoria de canal automáticamente y el número del canal será mostrado en el display. Antes de la búsqueda de memoria, fije el SELECTOR DE BUSQUEDA (27) en la posición SCAN.

11. RECEPCION SSB/CW

- 1) Ajuste el dial de SINTONIZACION (1) a la mejor posición y el control BFO (5).
- 2) Si la señal recibida es fuerte, no es necesario sacar la antena exterior, pero en el caso de una señal débil, conecte la antena exterior y ponga ANT SELECTOR (45) en la posición EXT, y la clavija ANT ATT (44) en la posición OFF.

12. OTROS USOS

A) USO DE LOCK (25)

En el caso de que desee la misma señal durante un largo periodo de tiempo, ponga este conmutador (25) en la posición ON para que esta señal se mantenga aunque pulse otras teclas por error.

Naturalmente, en caso de cambio de canal, la posición deberá ser OFF.

B) USO DE LIGHT (26)

Por la noche o en lugares oscuros, ponga en ON este conmutador para ver el display. Durante una operación de baterías, pongalo en OFF tan rápido como le sea posible debido al extremo consumo de las baterías.

C) USO DEL PORTARRADIO

En el caso de usar el receptor en una estantería o mesa, es recomendable tener el portarradio inclinado hacia atrás. Cuando mueva el portarradio (asa) tenga cuidado con las antenas.

10. COMO FIJAR LA MEMORIA

A) SINTONIZACION DE MEMORIA

1. Este receptor puede memorizar hasta un total de 20 canales.
2. Seleccione el modo deseado con la clavija selectora de modo.
3. Fije la frecuencia que desea memorizar por la sintonización directa o la sintonización por dial.
4. La memoria puede ser fijada por las teclas numéricas

CANAL EN DISPLAY	NUMERO DE TECLA NUM.
0	0
9	9
10	(.) 0
19	(.) 9

5. EJEMPLO: Para memorizar FM 93.9 MHz en 19 CH

Pulse FM-W ... FREQ ... 9 ... 3 ... (.) ... 9 ... EXEC ... MEMORY ... (.) ... 9

6. Para borrar una memoria vieja i poner una nueva en el mismo número, no es necesario borrar la anterior memoria, tan solo hacer la operación anterior.

B) BORRADO DE MEMORIA

Todas las frecuencias memorizadas serán borradas con la presión de la tecla M.CLEAR (28).

C) COMO REPETIR LA MEMORIA DE CANAL

1. Con la presión de la tecla RECALL (23), puede oír la última frecuencia que estaba recibiendo. Puede cambiar el canal con la presión de otra tecla de memoria de canal.

EJEMPLO: Para recibir el canal 19.

Pulse RECALL tecla ... (.) ... 9

Figure 5-A

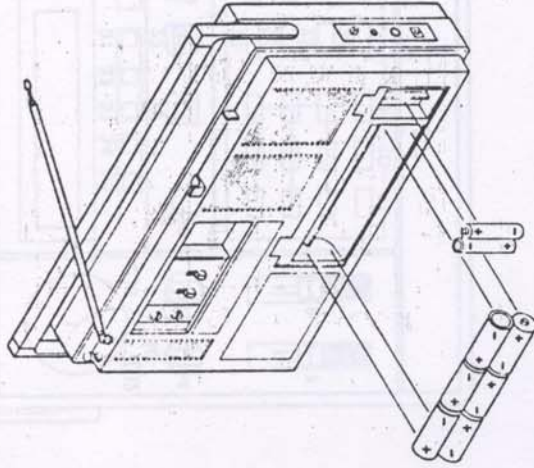
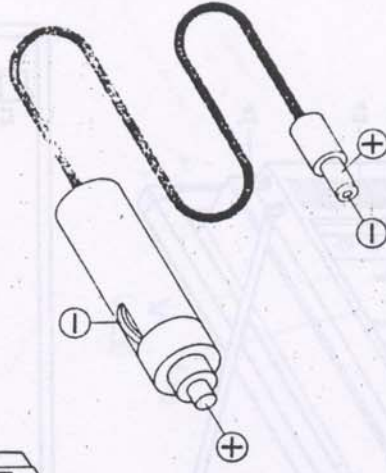


Figure 5-B

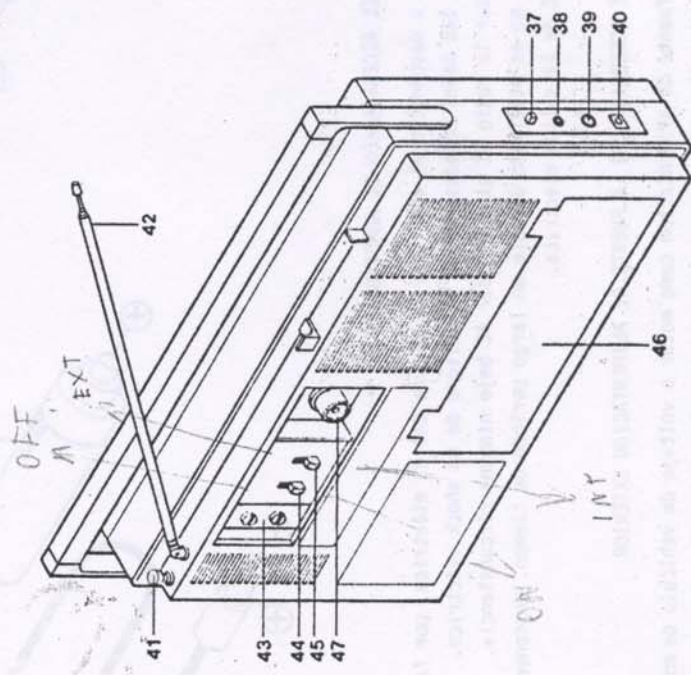
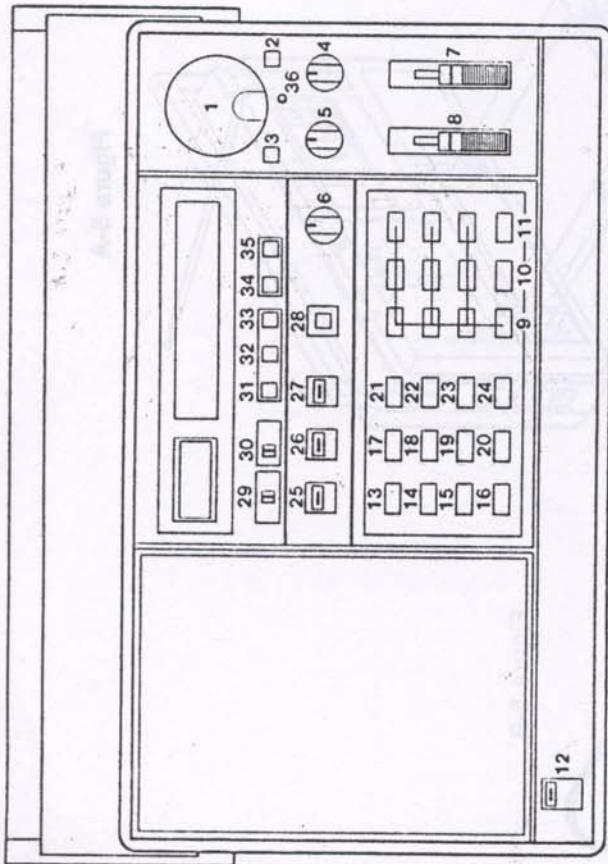


3. OPERACION DEL RECEPTOR CON EL ADAPTADOR AC

Quando conecte o desconecte el adaptador AC en una salida eléctrica, por favor no lo haga con las manos mojadas debido al peligro de un shock eléctrico. No intente juntar la radio ni el adaptador AC bajo ninguna circunstancia. Si el receptor no es utilizado durante un largo periodo de tiempo, desconecte el adaptador AC de la salida eléctrica.

4. OPERACION DE RECEPCION CON LA FUENTE DE ALIMENTACION EXTERIOR

Quando use la fuente de alimentación como motor o voltaje de vehículo de motor DC deberá ser entre 10 a 15V y asegurarse que la polaridad está como muestra la figura 5-B.



3. Con la presión de la tecla FAST (RAPIDO); (2), la velocidad de sintonización será diez veces mayor que el paso indicado, y el indicador de rapidez (36) se encenderá.

4. Si se pulsa la tecla SLOW (LENTO), (3), la velocidad de sintonización será cambiada por el paso indicado.

** Puede sintonizar todas las frecuencias continuamente, pero es recomendable usar la TECLA DE SINTONIZACION DIRECTA juntamente con el SINTONIZADOR DE DIAL para que la frecuencia deseada pueda ser obtenida rápidamente **

C) BUSQUEDA DE SINTONIZACION

1. En el caso de la búsqueda de sintonización, ajustar el SQUELCH (4) a la mejor posición en la que no se oiga ningún ruido.

2. EJEMPLO: Para buscar una frecuencia de 87.5 Mhz a 104 Mhz.

* Seleccione FM-W (13)

* Seleccione STEP (22) a 100 KHz

* Pulse la tecla FL (17) y luego las teclas numéricas a 87.5

* Pulse la tecla FH (18) y luego las teclas numéricas a 104

* Pulse la tecla SEARCH (19)

3. SINTONIZACION SCAN: En la posición SCAN del conmutador SEARCH, la búsqueda se reestablecerá 5 segundos después de recibir una señal. Si quiere quedarse con la señal recibida, pulse la tecla SEARCH (19) y la búsqueda parará aquí.

4. SINTONIZACION SEEK: En la posición SEEK del conmutador SEARCH, la búsqueda estará con la señal recibida y empezará de nuevo tan rápido como la señal desaparezca.

ATENCIÓN:

Si la frecuencia buscada de FH (18) es igual o menor a FL (17), no habrá operación debido a una mala fijación. Por favor, corrija las frecuencias.

9. COMO RECIBIR EMISIONES O SEÑALES

A) SINTONIZACION DIRECTA CON TECLAS

1. Pulse las teclas en el orden siguiente:

FREQ ... TECLAS NUMERICAS (0-9) ... EXEC

2. EJEMPLO: Para fijar AM 12,345 MHz.

* Pulse el modo AM (15)

* Pulse el modo STEP (22) a 5 KHz

* Pulse la tecla FREQ (24)

* Pulse las teclas numéricas 1 ... 2 ... 3 ... 4 ... 5 0

Pulse las teclas numéricas 1 ... 2 ... (.) ... 3 ... 4 ... 5

* Pulse la tecla EXEC (11)

3. EJEMPLO: Para fijar FM-W 88.1 MHz.

* Pulse el modo FM-W (13)

* Pulse el modo STEP (22) a 100 KHz

* Pulse la tecla FREQ (24)

* Pulse las teclas numéricas 8 ... 8 ... (.) ... 1 0

Pulse las teclas numéricas 8 ... 8 ... 1 ... 0 ... 0

* Pulse la tecla EXEC (11)

ATENCIÓN:

Si ha hecho una mala operación, oírás un sonido "PEEP" y la frecuencia indicada se iluminará.

En este caso, por favor haga la operación correctamente otra vez.

B) SINTONIZACION DEL DIAL

1. La frecuencia mostrada en el display SUBIRA o BAJARA por el giro del SINTONIZADOR (1) hacia la derecha o la izquierda.

2. Para recibir la frecuencia, haga las funciones como sigue:

* Seleccione el modo de recepción

* Seleccione el paso de frecuencia

* Gire el SINTONIZADOR para recibir su frecuencia deseada

6. NOMBRE DE LOS CONTROLES Y SUS FUNCIONES

1) TUNING (SINTONIZACION)

ARRIBA/ABAJO de la frecuencia y memoria de canal

2) FAST (RAPIDO)

Sintonizará la frecuencia ARRIBA/ABAJO diez veces más rápido que el paso indicado en LCD.

3) SLOW (LENTO)

Sintonizará la frecuencia ARRIBA/ABAJO con la velocidad normal como está indicado en LCD.

4) SQUELCH

Este control cortará el ruido interno

5) BFO

Este control alineará SSB o CW en recepción

6) AJUSTE DE ANTENA

Este control provee una mejor sensibilidad para frecuencias inferiores a 26.100 MHz

7) TONE (TONO)

Ajustarlo para una mayor calidad de sonido

8) VOLUMEN

Ajustarlo para el nivel de volumen

9) 0-9

Estas teclas son usadas para entrar y fijar los números del canal de memoria búsqueda de frecuencias altas y bajas, y rellamadas de frecuencias memorizadas.

10) (.)

Este periodo es usado entre MHz y KHz

11) EXEC

Después de que todos los datos estén entrados, esta tecla los fijará.

12) POWER ON/OFF

Commutador de encendido/apagado

13) FM/W

Selección del modo FM-W

14) FM/N

Selección del modo FM-N

- 15) AM Selección del modo AM
- 16) SSB/CW Selección del modo SSB/CW
- 17) FL Este control prefija el límite de las frecuencias bajas en la búsqueda de sintonización
- 18) FH Este control prefija el límite de las frecuencias altas en la búsqueda de sintonización
- 19) SEARCH (BUSQUEDA) Búsqueda de sintonización ABIERTA/CE-RRADA
- 20) MEMORY SEARCH (BUSQUEDA MEMORIA) Búsqueda de memoria ABIERTA/CERRADA
- 21) MEMORIA Este control prefija todas las memorias
- 22) STEP (PASO) Selección del paso de frecuencia en caso de sintonización directa del dial
- 23) RECALL (REPETICION) Repetirá el canal memorizado
- 24) FREQ Usado para sintonizaciones directas
- 25) LOCK ON/OFF Este control cerrará todas las funciones prefijadas siempre que alguna tecla sea pulsada por error
- 26) LIGHT ON/OFF (LUZ ABIERTA/CERRADA) Para ver el display y el reloj en lugares oscuros
- 27) SEARCH SEEK/SCAN (BUSQUEDA S./SC.) Selección de sintonización con seek o scan.
- 28) MEMORY CLEAR (LIMPIADO DE MEMORIA) Cancelará todos los canales memorizados
- 29) SELECCION DEL MODO RELOJ Fijación del modo reloj y cronómetro
- 30) TIMER (CRONOMETRO) ON/OFF En la posición ON, el reloj funciona como cronómetro.

8. OPERACION DE RADIO

Antes de operar con el receptor, por favor inserte las baterías (UM-3 x 2 pcs.) para la memoria y el reloj, y también inserte las baterías (UM-2 x 6 pcs.) o conecte el adaptador AC a una salida eléctrica para operaciones de radio.

1) Antes de poner la alimentación en ON (12), cada tecla de función está situada como sigue:

- * Tecla ANT SELECTOR (45) en la posición TEL
- * Tecla ANT ATT (44) en la posición OFF
- * Tecla LOCK ON/OFF (25) en la posición OFF
- * Tecla TIMER ON/OFF (30) en la posición OFF
- * Tecla SLEEP (34-35) en la posición OFF

2) Ponga la alimentación en ON (12)

3) Seleccione uno de los modos de recepción con las teclas FM-W (13), FM-N (14), AM (15) o SSB/CW (16).

4) El paso de frecuencia será cambiado como sigue con la presión de la tecla SLEEP (22).

AM	1 - 5 - 10 - 1
SSB/CW	1 - 5 - 10 - 1
FM-W	100 - 5 - 10 - 100
FM-N	10 - 100 - 5 - 10

** Si no puede fijar un paso 1 KHz con el modo AM, pulse SSB/CW (16) y luego pulse AM (15) otra vez.**

5) Ponga la fuente de alimentación (12) en "ON" y seleccione su estación deseada y ajuste el nivel de volumen.

6) Cuando sea la hora fijada, el receptor automáticamente empezará a funcionar durante 2 horas y después de las dos horas parará automáticamente.

Si quiere pararlo antes de la hora fijada, mueva la tecla del cronómetro (30) a la posición "OFF".



C) AJUSTE DEL DESPERTADOR

1) Ponga la alimentación en "ON" (12) y la tecla "timer" también en on.

2) Pulse la tecla SLEEP ON (34) y el receptor se encenderá y continuará durante una hora y luego parará automáticamente.

3) Si quiere que la duración del despertador sea menor de una hora, pulse la tecla SLEEP ON (34) y haga un tiempo más corto con la presión de la tecla de minutos (32).



4) Si quiere parar la operación del despertador, pulse la tecla SLEEP OFF (35).

31) HORA

Este control ajusta la hora del reloj y del cronómetro

32) MINUTOS

Este control ajusta el minuto del reloj y del cronómetro y es también usado para ajuste del despertador

33) SEGUNDOS

Retorna a "0" segundos cuando el reloj está en funcionamiento.

34) SLEEP ON

La función despertador está en funcionamiento

35) SLEEP OFF

Cancelación de la función despertador

36) INDICADOR FAST (RAPIDEZ)

Se iluminará cuando el selector de rapidez de sintonización esté en la posición FAST

37) BATT CHECK (CHEQUEO DE BATERIA)

Para ver la vida de las baterías

38) REC OUT

Salida de la terminal para grabación con cinta

39) PHONE / EXT SP

Usado para auriculares o altavoz exterior

40) DC 12V

Usado para adaptador AC o fuente de alimentación exterior

41) FM ANT

Antena telescópica para FM

42) SW ANT

Antena telescópica para SW

43) SW EXT ANT

Terminal para antena exterior SW

44) ANT ATT

Cambia de acuerdo con la intensidad de frecuencia, que debería ser por debajo de 26.100 MHz

45) Selector ANT

Enchufe para antena interna y externa

46) COMPARTIMENTO DE BATERIAS

Contiene UM-3 x 2 y UM-2 x 6 para operar

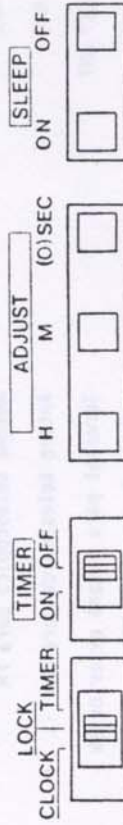
47) V-U ANT

Terminal para antena exterior UHF/VHF

7. COMO USAR EL RELOJ

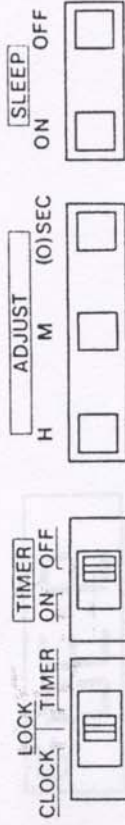
A) AJUSTE HORARIO

- 1) Inserte las baterías (UM-3 x 2 pcs.) dentro del compartimento de baterías como muestra la figura 5-A.
- 2) Mueva la tecla selectora de modo reloj (29) a la posición "clock".
- 3) Ajuste la hora con la presión de la tecla "H" (31).
- 4) Ajuste los minutos con la presión de la tecla "M" (32). Después de "59" minutos retornará a "00" minutos pero la hora no será cambiada.
- 5) Ajuste los segundos con otro reloj ya ajustado correctamente con la presión de la tecla "(0)SEC" (33), la indicación de "segundos" no será mostrada en el display pero con la presión de esta tecla los segundos retornarán a "00" si aún no han llegado a los 31". En el caso de que hayan sobrepasado los 31 segundos, moverá un minuto y los segundos volverán a "00". En este caso vuelva a ajustar los minutos otra vez.
- 6) Después de que todo esté ajustado, ponga el conmutador (29) en la posición "LOCK". Haciendo esto, la hora mostrada en el display no cambiará cuando usted pulse alguna tecla por error.



B) FIJACION DEL CRONOMETRO

- 1) Mueva el conmutador selector de modo reloj (29) a la posición TIMER, en este momento el símbolo "AL" será mostrado en el display de la hora.



- 2) Ajuste la hora deseada con las teclas de hora (31) y minutos (32).
- 3) Después de fijar la hora deseada, retorne el selector de modo reloj (29) a la posición LOCK.
- 4) Mueva la tecla cronómetro (30) a la posición "ON". Aparecerá el símbolo de un reloj en el display.

